

MANUAL DE UTILIZARE ȘI ÎNTREȚINERE

Instrucțiuni originale | Revizia 02 | 06/2023

www.micul-fermier.ro

POMPĂ SUBMERSIBILĂ PLASTIC PENTRU APĂ MURDARĂ

IMPORTATOR: GOLDEN FISH SRL FABRICAT IN PRC, service@micul-fermier.ro, contact@micul-fermier.ro

▶ GF-0723

- + Putere 750W
- + Pompare apă murdară
- + Adâncime submersie 7m
- + Înălțime pompare 8m
- + Funcționare în regim automat cu plutitor



▶ GF-0724

- + Putere 900W
- + Pompare apă murdară
- + Adâncime submersie 7m
- + Înălțime pompare 8,5m
- + Funcționare în regim automat cu plutitor



RO



INSTRUCȚIUNI ORIGINALE

CITIȚI CU ATENȚIE PREZENTELE INSTRUCȚIUNI DE FUNCȚIONARE ÎNAINTE DE PRIMA PUNERE ÎN FUNCȚIUNE A PRODUSULUI ȘI RESPECTAȚI OBLIGATORIU INSTRUCȚIUNILE DE SIGURANȚĂ! NERESPECTAREA INDICAȚIILOR DIN PREZENTUL MANUAL SCUTEȘTE PRODUCATORUL DE ORICE RĂSPUNDERE ȘI DUCE LA PIERDEREA GARANȚIEI!

PĂSTRĂȚI ACEST MANUAL PENTRU REFERINȚE ULTERIOARE.

2023 Toate drepturile rezervate

- PAGINĂ INTENȚIONAT GOALĂ -

Golden Fish SRL face eforturi permanente pentru a păstra acuratețea informațiilor din acest manual. Uneori produsele pot avea culori sau nuanțe diferite ce sunt modificate de către producător fără preaviz. Imaginile furnizate au caracter informativ și pot conține unele diferențe în funcție de configurația constructivă a produsului comercializat.



Stimate client,

Firma GOLDEN FISH SRL este constant preocupată de creșterea calității produselor și serviciilor, precum și de largirea și diversificarea portofoliului de produse disponibile, pentru a vă oferi deplină satisfacție.

GOLDEN FISH SRL face eforturi permanente pentru a păstra acuratețea informațiilor din acest manual. Uneori produsele pot avea culori sau nuanțe diferite ce sunt modificate de către producător fără preaviz. Imaginile furnizate au caracter informativ și pot conține unele diferențe în funcție de configurația constructivă a produsului comercializat.

Vă rugăm să citiți cu atenție prezentul manual înainte de prima utilizare și ulterior păstrați-l cu atenție, într-un loc accesibil pentru orice consultare viitoare.

Acest manual este compatibil cu produsul:

-----**Pompă submersibilă plastic pentru apă murdară GF-0723, GF-0724** -----

În numele întregii noastre echipe, vă mulțumim pentru încrederea pe care ne-ați acordat-o prin cumpărarea acestui produs și vă asigurăm de întreaga noastră colaborare. Suntem siguri că acest produs nou, modern, functional și practic, fabricat din materiale de cea mai bună calitate, vă va satisface exigențele în cel mai bun mod cu putință.

Pentru a obține cele mai bune rezultate este important să citiți în întregime instrucțiunile din acest manual.

Manualul de utilizare este parte integrantă a acestui produs. Acesta include instrucțiuni importante despre siguranță, utilizare și eliminare. Înainte de a începe să folosiți aparatul, citiți cu atenție toate instrucțiunile privind operarea și siguranța.

Producătorul nu este răspunzător de orice pagube produse persoanelor sau proprietăților cauzate de instalarea și utilizarea incorectă a produsului.

SC Golden Fish SRL

Linia de Centura 5, CTPark Bucharest North,
Stefanestii de Jos, Jud Ilfov, 077175;

CUI: RO22908031

Nr. Reg. Com.: J23/2652/2016

Telefon: 0374 496 580

www.micul-fermier.ro

CUPRINS:

| | | |
|--|--|----|
| MANUAL DE UTILIZARE SI INTRETINERE | 1. INFORMAȚII GENERALE 5 | 5 |
| | 1.1. DESCRIERE MANUAL 5 | 5 |
| | 1.2. UTILIZAREA ȘI SCOPUL MANUALULUI 5 | 5 |
| | 1.3. SIMBOLOGIA UTILIZATĂ 5 | 5 |
| | 2. INSTRUCȚIUNI DE SIGURANȚĂ 6 | 6 |
| | 2.1. PRECAUȚII GENERALE 6 | 6 |
| | 2.2. INSTRUCȚIUNI DE SIGURANȚĂ ELECTRICĂ 6 | 6 |
| | 2.3. REGULI DE SECURITATE SPECIFICE 7 | 7 |
| | 3. DATE TEHNICE - DESCRIEREA PRODUSULUI 9 | 9 |
| | 3.1. DESCRIEREA PRODUSULUI GF- 0723 9 | 9 |
| | 3.2. DESCRIEREA PRODUSULUI GF- 0724 10 | 10 |
| | 3.2.1. DESCRIERE PIESE DE SCHIMB GF- 0723, GF- 0724 11 | 11 |
| | 3.3. SPECIFICAȚII TEHNICE 12 | 12 |
| | 4. INSTRUCȚIUNI DE OPERARE 14 | 14 |
| | 4.1. PUNEREA ÎN FUNCȚIUNE 14 | 14 |
| | 4.2. INSTALAREA ȘI MODUL DE OPERARE 14 | 14 |
| | 5. INTREȚINERE ȘI ELIMINARE 16 | 16 |
| | 5.1. ÎNTEȚINEREA 16 | 16 |
| | 5.2. CURĂȚAREA 16 | 16 |
| | 5.3. DEPOZITAREA 16 | 16 |
| 5.4. GARANȚIE 16 | 16 | |
| 5.5. ELIMINARE PRODUS 16 | 16 | |
| 6. PROBLEME ȘI REMEDII 18 | 18 | |
| 7. DECLARAȚIE DE CONFORMITATE 19 | 19 | |
| 8. CERTIFICAT DE GARANTIE 20 | 20 | |

1. INFORMAȚII GENERALE

1.1. Descriere manual

Prezentul manual a fost redactat pe baza documentelor originale realizate de către producător și a fost localizat pentru comercializare pe piața locală. În acest document se regăsesc integral toate indicațiile originale provenite de la producător.

Manualul reflectă stadiul actual al produsului comercializat și nu poate să fie considerat inadecvat în cazul în care urmează altele noi versiuni ce vor fi supuse unor actualizări ulterioare.

Producătorul își rezervă dreptul de a face acest lucru prin actualizarea manualele de utilizare și întreținere fără obligația de a actualiza manualele produselor deja comercializate decât în cazuri excepționale.

Dacă aveți îndoieli sau nu înțelegeți pe deplin datele prezentate în acest manual, contactați centrul de service zonal, distribuitorul autorizat sau direct adresați o cerere către producător.

Se specifică faptul că producătorul intenționează să continue optimizarea produsului dvs.

1.2. Utilizarea și scopul manualului

Protejați-vă pe dumneavoastră și pe ceilalți de rănire prin utilizarea corectă a produsului - citiți manualul înainte primei utilizări și urmați toate măsurile de siguranță.

Scopul acestui manual este de a vă aduce la cunoaștință modalitatea eficientă de utilizare și întreținere în condiții de siguranță pentru o utilizare de durată a produsului achiziționat.

Păstrați cu atenție manualul, într-un loc accesibil pentru orice consultare viitoare. În caz de pierdere sau deteriorare solicitați o copie de la distribuitorul dvs. sau direct la producător.

1.3. Simbologia utilizată

Pe parcursul manualului veți regăsi următoarele modalități de atenționare:

PERICOL

În cazul în care există un pericol cu consecințe grave ce pot cauza leziuni utilizatorului sau altor persoane.

ATENȚIE




În cazul în care trebuie să acordați maxima atenție indicațiilor prezentate pentru a evita situații care pot deteriora produsul sau alte utilaje sau pot avea consecințe asupra mediului înconjurător.

INFORMAȚII IMPORTANTE

În cazul unor informații particulare.

NOTĂ/OBSERVAȚIE

În cazul în care utilizarea neadecvată poate conduce la pierderea garanției producătorului.

| SIMBOL | SEMNIFICAȚIE |
|---|--|
|  | ATENȚIE Atenționare pentru situații cu potențial pericol |
|  | PERICOL GENERAL Atenție pericol generic urmat de explicația tipului de pericol. |
|  | PERICOL ELECTRIC Semnalizează prezența tensiunii electrice sau a unor echipamente care utilizează tensiunea electrică. |
|  | INTERVENȚIE MECANICA Atenționare pentru intervenții necesare asupra elementelor mecanice. |
|  | INTERVENȚIE ELECTRICA Atenționare pentru intervenții necesare asupra elementelor electrice. |
|  | PRIM AJUTOR ÎN CAZ DE ACCIDENT |

2. INSTRUCIUNI DE SIGURANȚĂ

2.1 Precauții generale

Această pompă submersibilă pentru apă murdară este destinată pompării și transportării apei și a apei murdare, care conține particule cu un diametru de maxim 35 mm (reductor max. 19 mm) și o temperatură a apei de max. + 35 °C.

Pompă submersibilă pentru apă murdară este destinată:

- să transporte apa în și din bazine, din rezervoare și din subsoluri inundate,
- precum și să capteze apa din fântâni și puțuri. Orice altă utilizare sau modificare a aparatului este considerată necorespunzătoare scopului și reprezintă pericole de accidente grave.

Pompă submersibilă pentru apă murdară nu este potrivită pentru o utilizare continuă de exemplu circulația permanentă în sistemele de filtrare.

Nu este potrivită pentru:

- Utilizarea cu lichide ce conțin materiale abrazive (ex. nisip) sau amestecuri de murdărie, nisip, noroi sau argilă.
- Nu trebuie folosită pentru fumizarea de apă potabilă sau pentru livrarea de produse alimentare.
- Substanțele explozive, inflamabile, agresive sau periculoase pentru sănătate și materiile fecale nu trebuie pompate cu această pompă.
- Nu este destinată utilizării comerciale sau industriale.

2.2 Instrucțiuni de siguranță electrică

Este necesar să vă asigurați că montarea și conectarea electrică se face cu protecție la variații de tensiune și suprasarcină.



ATENȚIE

Producătorul nu este răspunzător de orice pagube produse persoanelor sau proprietăților, cauzate de instalarea incorectă a produsului.

Citiți și înțelegeți toate instrucțiunile. Nerespectarea tuturor instrucțiunilor enumerate mai jos poate duce la accidente.

Conectarea electrică se face doar la priza cu împământare în loc ferit de riscul de electrocutare în timpul funcționării echipamentului, pe un circuit cu o

siguranța de minim 16A cu releu de împământare (vol-taj nominal 30mA).



PERICOL ELECTRIC

Verificați întotdeauna ca tensiunea de alimentare să corespundă cu cea înscrisă pe pompă.



ATENȚIE

NU este permisă utilizarea pompei pentru transportul de acizi, substanțe toxice, solvenți sau substanțe lichide inflamabile.

Nu transportați pompa ținând-o de cablul electric și nu trageți de cablul electric pentru a o deconecta din priză.

Cablul de alimentare se va amplasa astfel încât să nu fie călcat, tăiat sau supus la deteriorare.



PERICOL ELECTRIC

Verificați cablul electric pe toată lungimea acestuia, verificați și ștecherul înainte și după fiecare utilizare, și în caz de deteriorare apelați la un electrician autorizat.

Evitați punerea în funcțiune a pompei în mod involuntar. Înainte de a interveni asupra pompei, de a o ridica sau de a o transporta, asigurați-vă că pompa este oprită din comutatorul principal și deconectată de la rețea. Nerespectarea acestor reguli poate crea situații periculoase sau chiar accidente.

Țineți cablul electric de alimentare al pompei la distanță față de sursele de căldură. Nu atingeți ștecherul cu mâinile ude, există risc de electrocutare.

Scoateți pompa din priză, ținând de ștecher, și nu de cablul de alimentare. Conectați întotdeauna numai la o priza cu împământare, montată corect și verificată. Priza împământată și ștecherul unui cablu prelungitor trebuie așezate în zone protejate evitându-se contactul cu apa. Punctele de interconectare electrică ar trebui să fie cât mai puține.



PERICOL

Se interzice utilizarea pompei de către copii sau persoane cu dizabilități locomotorii, cu capacități psihiatrice, senzoriale sau mintale limitate sau de persoane nefamiliarizate cu instrucțiunile din prezentul manual.

Un moment de neatenție în timpul funcționării poate duce la vătămări corporale grave.

⚠ PERICOL

Nu lăsați copii nesupravegheați în preajma pompei sau să se joace cu aceasta.

Nu utilizați pompa în alte scopuri decât cele prezentate în acest manual.

Rămâneți în alertă, mențineți atenția când interveniți asupra pompei și fiți precaut atunci când manevrați partea electrică. Nu interveniți asupra pompei dacă sunteți sub influența drogurilor, alcoolului sau medicamentelor.

Evitați pornirea accidentală a pompei. Aceasta poate duce la vătămări corporale.

⚠ ATENȚIE

Nu forțați pompa !

i INFORMAȚII

Înlocuiți imediat componentele deteriorate sau defecte.

Folosiți pentru aceasta doar piese de schimb originale. Orice reparație neautorizată cu piese neadecvate conduce la pierderea garanției.

Nu utilizați accesorii sau consumabile nerecomandate acestui produs. Utilizarea unui accesoriu nerecomandat poate conduce la accidente grave. Înainte de fiecare utilizare, verificați dacă pompa corespunde din punct de vedere tehnic operației pe care doriți să o realizați. Folosiți-o corect pentru aplicația dvs. O pompă corect folosită își va face treaba în siguranță și la calitate pentru care este proiectată.

Nu folosiți pompa dacă întrerupătorul său nu funcționează. O pompă care nu poate fi controlată pe deplin este periculoasă și trebuie reparată urgent.

Nu depozitați produsul la îndemâna copiilor și a altor persoane neinstruite. Aceste pompe sunt periculoase în mâinile utilizatorilor neinstruiți.

Pe măsură ce vă obișnuiți cu produsului NU tratați superficial respectarea strictă a regulilor de siguranță.

Dacă utilizați această pompă în mod impropriu sau incorect, puteți suferi răni personale grave.

Opriti pompa atunci cand observați o funcționare anormală, cum ar fi: căderi de tensiune sau tensiune electrică anormală, pompa se oprește brusc și în mod repetat.

Nu lăsați pompa în funcțiune nesupravegheată și

evitați funcționarea pompei în gol. Opriti pompa cu ajutorul comutatorului din dispozitivul de control, imediat ce ați finalizat procesul de extragere a apei și de asemenea decuplați cablul electric al pompei de la rețeaua electrică.

⚠ PERICOL

Nu lăsați persoane sau animale să intre în apa în care acționează pompa deoarece există un risc de electrocutare.

⚠ PERICOL

Este interzis să lucrați cu pompa în exteriorul apei.

Nu lăsați pompa să funcționeze la o adâncime mai mare față de adâncimea destinată, pentru a evita deteriorarea motorului cât și supraîncărcarea lui.

Dacă bazinul sau puțul este prea adânc atunci trebuie să schimbați cablul electric cu altul care să aibă o lungime potrivită.

În timpul utilizării pentru iazuri din grădini și alte locuri similare, aparatul trebuie să fie dotat cu un întrerupător de circuit la curentul rezidual (RCCB) cu un curent de defect nu mai mare de 30mA.

Din motive de siguranță, pompa submersibilă trebuie să fie protejată la un curent nominal de scurgere ≤30 mA. Utilizarea pompei în piscine, iazuri de grădină și fântâni este permisă numai dacă pompa este acționată printr-un întrerupător de siguranță. Vă rugăm să contactați electricianul.

2.3 Reguli de securitate specifice

Pe măsură ce vă obișnuiți cu produsului NU tratați superficial respectarea strictă a regulilor de siguranță.

Dacă utilizați această pompă în mod impropriu sau incorect, puteți suferi răni personale grave.

Opriti pompa atunci cand observați o funcționare anormală, cum ar fi: pompa se oprește brusc și în mod repetat.

Evitați punerea în funcțiune a pompei în mod involuntar.

Înainte de pornirea pompei îndepărtați obiectele aflate pe traiectoria de deplasare din zona de lucru. Un obiect sau resturi vegetale lăsate neglijent în zona de lucru poate produce răni prin cădere sau alunecare.

**ATENȚIE**

Înainte de utilizarea pompei îndepărtați din zona de lucru toate resturile de materiale sau alte obiecte.

**PERICOL**

Nu lăsați copii nesupravegheați în preajma pompei sau să se joace cu aceasta.

Nu utilizați pompa în alte scopuri decât cele prezentate în acest manual.

Evitați să lucrați într-o poziție corporală nefirească care să solicite excesiv coloana vertebrală. Adoptați o poziție stabilă și mențineți-vă întotdeauna echilibrul. Astfel veți putea controla mai bine pompa în situații neașteptate.

În cazul în care pompa se oprește în mod neașteptat din funcționare, opriți comutatorul electric și verificați pompa. Nu folosiți pompa dacă sesizați anomalii în funcționarea întrerupătorului PORNIT/OPRIT.

**INFORMAȚII**

Înlocuiți imediat componentele deteriorate sau defecte.

Folosiți pentru aceasta doar piese de schimb originale. Orice reparație neautorizată cu piese neadecvate conduce la pierderea garanției.

Pompa și accesoriile sale trebuie folosite numai în conformitate cu instrucțiunile fabricantului și numai în aplicațiile specificate.

**ATENȚIE**

Se interzice utilizarea pompei de către copii, tineri sau persoane nefamiliarizate cu instrucțiunile din prezentul manual.

RO

Verificați produsul înainte de fiecare utilizare de posibile deteriorări.

**ATENȚIE**

Producătorul nu este răspunzător de orice pagube produse persoanelor sau proprietăților, cauzate de folosirea incorectă a produsului. Citiți și înțelegeți toate instrucțiunile. Nerespectarea tuturor instrucțiunilor enumerate mai jos poate duce la accidente.

**PRIM AJUTOR**

În eventualitatea unui accident, asigurați-vă din timp că există o trusă de prim ajutor în apropierea locului unde folosiți aparatul. Completați ulterior orice produs de prim ajutor folosit.

În eventualitatea unui accident, solicitați ajutorul persoanelor aflate în apropiere pentru a opri imediat funcționarea pompei, pentru a închide supapele de aspirație și refulare cât și alimentarea cu curent a instalației.

După aceasta îndepărtați eventualele persoane rănite din zona pompei și apelați la serviciul de urgență.

Când apelați la medic utilizând numărul unic de urgență 112, vă rugăm să furnizați următoarele informații:

- Adresa completă la care s-a produs accidentul;
- Date privind modul de producere: electrocutare sau accidentare mecanică;
- Numărul de persoane rănite;
- Starea răniților și felul leziunilor.

3. DATE TEHNICE - DESCRIEREA PRODUSULUI

3.1 Descrierea produsului GF- 0723



Fig.1

| Nr. | Descriere |
|-----|--------------------|
| 1 | Mâner de transport |
| 2 | Motor electric |
| 3 | Corp pompă |
| 4 | Racord de evacuare |

| Nr. | Descriere |
|-----|-----------------------------|
| 5 | Bază de aspirație |
| 6 | Cablu de alimentare |
| 7 | Înterupător de tip plutitor |
| 8 | Clemă reglare plutitor |

3.2 Descrierea produsului GF- 0724

GF- 0724



Fig.2

RO

| Nr. | Descriere |
|-----|---------------------|
| 1 | Mâner de transport |
| 2 | Motor electric |
| 3 | Corp pompă |
| 4 | Cablu de alimentare |

| Nr. | Descriere |
|-----|-----------------------------|
| 5 | Racord de evacuare |
| 6 | Bază de aspirație |
| 7 | Înterupător de tip plutitor |
| 8 | Clemă reglare plutitor |

3.2.1 Descriere piese de schimb GF- 0723, GF- 0724

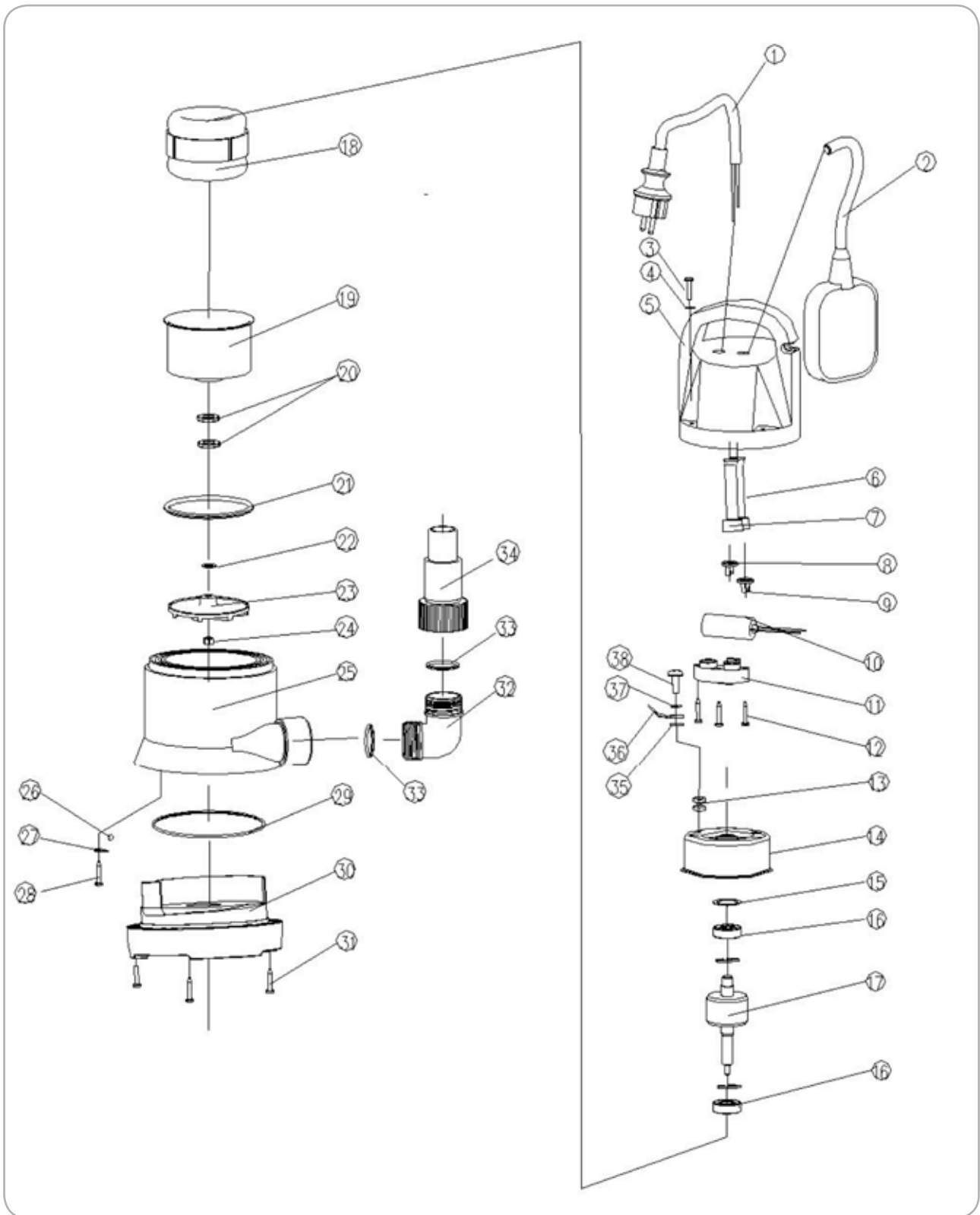


Fig.3

Piese de schimb pentru pompa GF-0723, GF-0724

| Nr. | Descriere | Nr. | Descriere |
|-----|-----------------------------|-----|------------------------------|
| 1 | Cablu cu ștecher | 20 | Dispozitiv de etansare |
| 2 | Plutitor | 21 | Garnitura O-ring |
| 3 | Șurub | 22 | Șaiba |
| 4 | Șaiba | 23 | Rotor cu palete |
| 5 | Carcasa superioara | 24 | Piulita |
| 6 | Manson protectie cablu | 25 | Carcasa |
| 7 | Manson pt cablu | 26 | Bila de oțel |
| 8 | Inel de fixare | 27 | Șaiba |
| 9 | Inel de fixare | 28 | Șurub |
| 10 | Condensator | 29 | Garnitura O-ring |
| 11 | Clema de fixare condensator | 30 | Capac absorbtie |
| 12 | Șurub | 31 | Șurub |
| 13 | Garnitura O-ring | 32 | Cotul racordului de evacuare |
| 14 | Capac interior superior | 33 | Garnitura O-ring |
| 15 | Rulment | 34 | Racord de evacuare |
| 16 | Rulment | 35 | Șaiba |
| 17 | Rotor | 36 | Brida |
| 18 | Stator | 37 | Șaiba |
| 19 | Capac interior inferior | 38 | Șurub |

3.3 Specificații tehnice

Pompa submersibilă din plastic pentru apă murdară este un produs destinat pompării și transportului apei murdare (impurități 2% sub 50mm) și a lichidelor neagresive chimic, dar și apei curate (impurități 0,1% sub 0,2mm), la temperaturi 0°C+40°C și aciditate de PH 4÷10.

Această pompă submersibilă poate fi folosită pentru ridicarea și distribuirea apei curate/murdare până la 12m în instalații fixe sau temporare pentru:

- sisteme mici de irigații;
- golire sau umplere piscine,
- instalații de tratare a apei;
- ape noroioase, pluviale sau reziduale;
- scoaterea apei din beci sau puturi;
- golirea puțurilor de decantare;
- caminele de canalizare sub presiune.

Pompa din plastic pentru apă murdară are următoarele caracteristici:

- Design ergonomic pentru o manipulare ușoară și un plus de confort;
- Elemente de etanșare fiabile care protejează motorul împotriva umezelii. Pompa are o masă optimă pentru a avea stabilitate dar și pentru a fi ușor de transportat;
- Pompa are un consum redus de energie;
- Motorul pompei are protecție la suprasarcină în cazul unei supraîncăziri;
- Pompa oferă presiune ridicată, debit mare.
- Permite funcționarea în regim automat prin folosirea unui întrerupător plutitor și are posibilitatea de a întrerupe rapid funcționarea pompei dacă nivelul apei scade sub nivelul minim de aspirație;
- Construcție robustă, din materiale de fabricație de cea mai bună calitate, ușoare și rezistente pentru o durată de viață extinsă.

Conținut colet:

- Pompa de apă murdară cu plutitor;
- Manual instrucțiuni utilizare, cutie transport;
- Adaptor universal evacuare;



Produs complet echipat ce nu necesită etapă de montaj

GF-0723



Produs complet echipat ce nu necesită etapă de montaj

GF-0724

Pompa submersibilă din plastic pentru apă murdară GF-0723, GF-0724 prezintă următoarele caracteristici tehnice:

| Caracteristică | Valoare | |
|--|-------------------------|------------------|
| | GF-0723 | GF-0724 |
| Racord nominal la rețea | 230 V / 50 Hz | |
| Putere consumată | 750 W | 900 W |
| Lungime cablu de rețea | 10m/IPX8 | |
| Clasa protecție electrică | Clasa 2 | |
| Grad protecție șoc mecanic (IK) | IK09 | |
| Flotor de nivel (plutitor) | Da | |
| Tip apă vehiculată | Apa reziduală (murdară) | |
| Debit max de pompare (Q max) | 13000 l/h | 14000 l/h |
| Adâncime maximă de imersie | 7m | |
| Înălțime maximă de pompare (H max) | 8m | 8,5m |
| Nivelul minim al apei pentru operare | 70cm | 70cm |
| Nivelul apei la care se oprește funcționarea | 50cm | |
| Temperatura maximă a lichidului (Tmax) | 35°C | |
| Racord furtun | G1", G1/2", G1/4" | |
| Dimensiune maximă a particulei | 35 mm | |
| Greutate netă produs | 5,1kg | 5,35kg |
| Greutate brută produs | 5,47kg | 5,65kg |
| Dimensiuni | 46 x 34 x 36,5cm | 46 x 34 x 38,5cm |
| Număr de unități per box | 4 | |

4. INSTRUCȚIUNI DE OPERARE

4.1. Punerea în funcțiune

Înainte de operarea cu **Pompa din plastic pentru apă murdară GF-0723, GF-0724** sau în cazul montării/înlocuirii unor accesorii, **asigurați-vă că aceasta este oprită și deconectată de la rețea.**

Pompa este livrată complet echipată și nu necesită operații de montare anterioare punerii în funcțiune.

O serie de accesorii menționate anterior, sunt necesare a fi achiziționate separat în funcție de modul de lucru ales.

4.2. Instalarea și modul de operare

- Întrerupătorul plutitor trebuie ajustat înainte de prima utilizare. Pentru asta, poziționați pompa într-un vas cu apă;
- Conectați pompa la rețea;
- Reglați lungimea cablului plutitorului până când pompa pornește și se oprește la înălțimea dorită. Nu micșorați prea mult lungimea liberă dintre clema de prindere și plutitor. Întrerupătorul plutitor trebuie să aibă cablul reglat la o lungime minimă liberă pentru a putea funcționa corect;

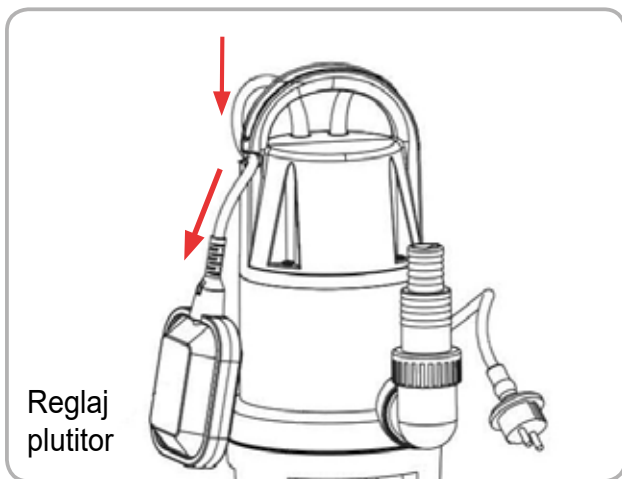


Fig.4

Verificarea funcției întrerupătorului cu flotor:

Întrerupătorul cu flotor este reglat, astfel încât este posibilă o punere imediată în funcțiune. La pompele cu utilizare fixă, funcția întrerupătorului cu flotor trebuie verificată regulat (cel mult la fiecare trei luni).

Punctul de conectare, respectiv deconectare, al întrerupătorului cu flotor poate fi reglat prin modificarea poziției întrerupătorului cu flotor din grila aferentă.

- Întrerupătorul cu flotor trebuie poziționat astfel încât înălțimea punctului de conectare „Pornit” și înălțimea punctului de conectare „Oprit” să poată fi ușor atinse și cu efort minim. Verificați plasând pompa într-un recipient plin cu apă și ridicând cu atenție întrerupătorul cu flotor cu mâna, iar apoi lăsându-l să cadă din nou. Astfel puteți vedea dacă pompa se conectează/deconectează.
- Atenție ca intervalul dintre capătul întrerupătorului cu flotor și grila aferentă să nu fie prea strâmt. Dacă acest spațiu este prea strâmt, funcționarea ireproșabilă a pompei nu este garantată .
- În timpul reglării, aveți grijă ca întrerupătorul cu flotor să nu atingă placa de bază înainte de oprirea pompei.



ATENȚIE

Pericol de funcționare „pe uscat” și deteriorare a pompei. Atunci când executați montarea, asigurați-vă că întrerupătorul cu flotor nu atinge solul înainte de oprirea pompei. În caz contrar există pericolul ca pompa să funcționeze în gol și astfel să se deterioreze.

Conectarea la rețea:

- Pompa achiziționată este deja prevăzută cu un ștecher cu împământare. Pompa trebuie să fie conectată doar la o priză cu împământare de 230 V - 50Hz.

Conectarea cablului:

Instalarea pompei se face:

- fie cu un cablu fix
- fie cu un furtun flexibil.

Pentru utilizarea ocazională, folosiți un furtun de apă adecvat.

Utilizarea țevilor rigide cu o valvă fără retur este recomandată pentru utilizarea într-o locație fixă. Acest lucru împiedică întoarcerea fluxului de lichid atunci când o opriți . Toate îmbinările cu filet trebuie sigilate cu o bandă de sigilare a filetului (ex. bandă Teflon).

Atunci când folosiți un furtun, înșurubați un adaptor adecvat pentru acesta în racordul de presiune. Împingeți furtunul ferm în adaptorul furtunului și asigurați-l cu o clemă pentru furtun.

Pompa poate fi scufundată în apă, până la adâncimea de funcționare menționată în datele tehnice.

Instalați pompa, astfel încât deschiderile de aspirare să nu poată fi blocate de corpuri străine (plasați pompa pe un suport ferm, nivelat, dacă este necesar).

Asigurați-vă ca pompa este stabilă.

Amplasare/Suspendare:

- Dimensiunile puțului pompei trebuie să fie de minim 40 x 40 x 50 cm, astfel încât întrerupătorul cu flotor să se poată mișca liber.
- Pompa poate fi suspendată de mâner sau amplasată pe suprafața puțului.
- Pentru suspendarea și/sau retragerea pompei, puteți folosi o frânghie.



ATENȚIE

Pentru utilizarea cu ajutorul unei frânghii: Nu utilizați pompa fără furtun de presiune. Evitați răsucirea pompei în jurul axei sale longitudinale.

- Atașați o frânghie suficient de lungă și strângeți-o puternic de mâner cu un nod dublu. Pompa se va scufunda în lichid cu ajutorul acestei frânghii.



ATENȚIE

În caz de folosire îndelungată a pompei cu ajutorul frânghiei, verificați regulat starea frânghiei. Aceasta se poate deteriora sau rupe, în timp.



INFORMAȚII

În timp, pe suprafața puțului se pot acumula mizerie și nisip, care pot deteriora pompa. Dacă suprafața apei e prea redusă, nămolul din interiorul puțului se poate usca rapid, ducând astfel la o funcționare „pe uscat” a pompei.

- După ce pompa a fost racordată la sursa principală de alimentare, aceasta poate funcționa.

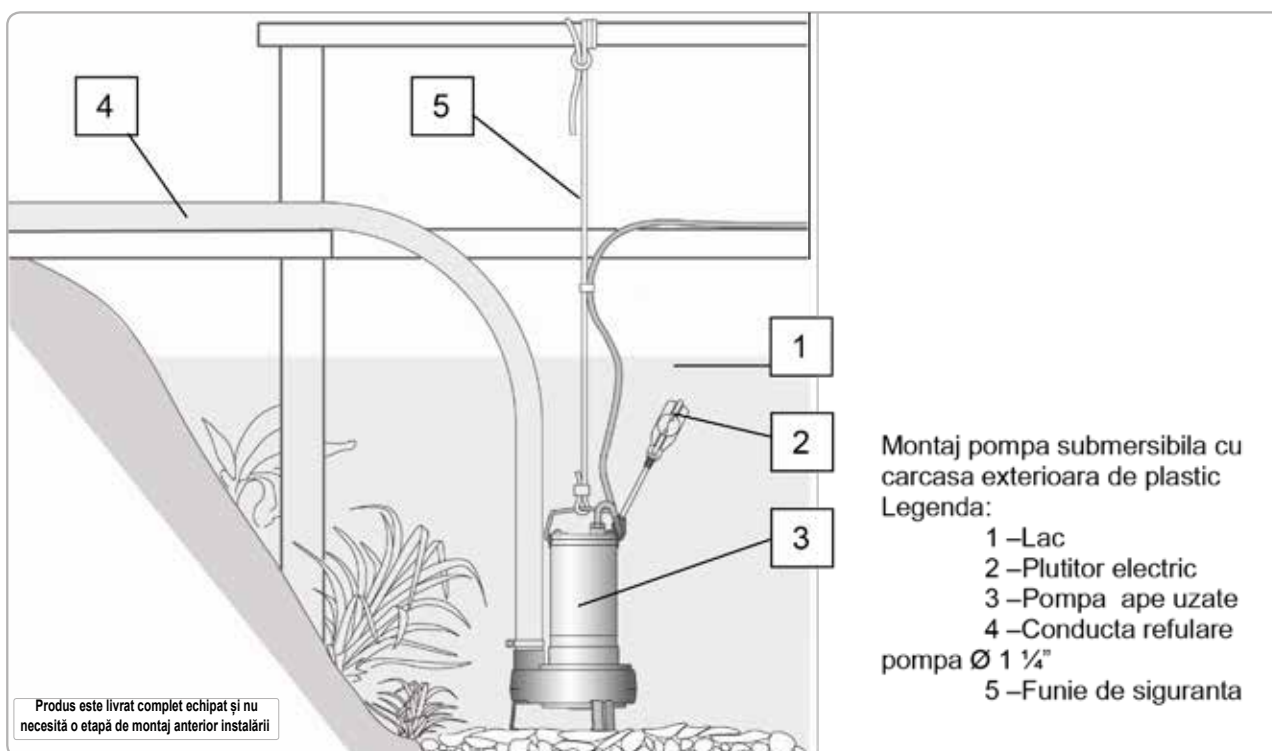


Fig.5

5. INTRETINERE ȘI ELIMINARE

5.1. Întreținerea

Inspekția constantă și întreținerea atentă vor menține produsul în stare de funcționare continuă și vor elimina eventualele probleme.



ATENȚIE

Înainte oricărei operații de întreținere:

1. Deconectați alimentarea de la rețea;
2. După caz, demontați furtunul cu care anterior a funcționat pompa.

- Înlocuiți piesele deteriorate numai cu piese de schimb originale, deoarece piesele care nu sunt testate și aprobate de producătorul echipamentului pot provoca daune neprevăzute.

- Lucrările de reparație și întreținere, altele decât cele descrise în această secțiune, trebuie efectuate numai de specialiști calificați.

- În cazul în care pompa nu pornește, verificați alimentarea electrică și dacă nu există siguranțe sărite.

- La aproximativ 100 de ore de utilizare, dacă sesizați o eficiență scăzută a pompei, se recomandă să solicitați o inspekție la un centru service autorizat.

La fiecare 50 de ore de funcționare:

- Verificați dacă toate piesele sunt bine fixate și conexiunile sunt etanșe.

- Verificați dacă corpul pompei prezintă ciupituri, deformări sau fisuri vizibile. În acest caz pompa trebuie dusă la un centru service autorizat pentru o evaluare.

- Îndepărtați orice resturi vegetale sau corpuri străine care s-ar putea acumula în zona de aspirație a pompei.

- Verificați dacă întrerupătorul plutitor pornește/oprește pompa la înălțimea reglată. Înlocuirea întrerupătorului plutitor se face doar într-un service autorizat.

5.2. Curățarea

- Suflați periodic toate orificiile, pasajele folosind aer comprimat uscat sau o perie moale. Toate componentele vopsite sau de inox trebuie curățate cu o lavetă moale și umedă. Nu utilizați NICIODATĂ solvenți pentru a curăța componentele pompei. Aceștia pot dizolva sau deteriora în alt mod mate-

rialul pompei.

5.3. Depozitarea

Nu depozitați pompa neprotejată în aer liber sau în mediu umed. Păstrați-o într-un loc răcoros și uscat.

Depozitați-o astfel încât acesta să nu poată fi pornită de către persoane neautorizate.

Nu lăsați produsul să stea în soare sau la o temperatură mai scăzută de -10°C, dacă nu este folosit o perioadă mai lungă de timp.

Depozitați pompa într-un spațiu inaccesibil copiilor, într-o poziție stabilă și sigură.

Nu păstrați produsul ambalat în folie sau în punga de plastic pentru a evita acumularea umidității.

5.4. Garanție

Dacă există o problemă de calitate de la data cumpărării în termen de 2 ani, producătorul va furniza servicii de reparații sau înlocuire gratuite.

Daunele provocate de operator ca urmare a utilizării necorespunzătoare sau ca urmare a unor dezastre naturale, nu se încadrează în perioada de garanție și se vor percepe costuri de reparație.

Păstrați certificatul de garanție. Nu este permis să se transfere. Este valabil numai dacă este emis de distribuitorii autorizați sau agenți agreați de către producător.

Situații care pot conduce la pierderea garanției:

- Avariarea pompei ca urmare a funcționării fără apă sau fără un nivel minim de apă;
- Avariarea pompei ca urmare a pompării de substanțe corozive;
- Avariarea pompei ca urmare a pompării de apă murdară cu niveluri de impurități peste limita indicată în acest manual;
- Avariarea pompei ca urmare a utilizării continue în instalații fixe, cu alt scop decât cel casnic;
- Avariarea pompei ca urmare a unor intervenții neautorizate asupra pompei sau folosirii în alte scopuri decât cele indicate în prezentul manual.

5.5. Eliminarea produsului

Nu aruncați utilajele electrice împreună cu deșeurile menajere! În conformitate cu Directiva Europeană 2012/19/UE privind deșeurile de echipa-

mente electrice și electronice și punerea în aplicare a acestora în conformitate cu legislația națională, instrumentele electrice care au ajuns la sfârșitul vieții trebuie colectate separat și returnate la o instalație de reciclare compatibilă cu mediul.



Simbolul coșului de gunoi încrucișat indicat pe aparat indică faptul că produsul, la sfârșitul duratei sale de viață utilă, trebuie tratat separat de deșeurile menajere și trebuie trimis la un centru de colectare separat pentru echipamentele electrice și electronice sau returnat la comerciantul cu amănuntul în momentul achiziționarea unui nou echipament echivalent.

Utilizatorul are responsabilitatea de a asigura îndepărtarea utilajului la sfârșitul duratei sale de viață în instalațiile de colectare corespunzătoare, cunoscând sancțiunile prevăzute de legislația în vigoare privind deșeurile.

Colectarea selectivă pentru fiecare material pentru reciclare, tratare și eliminare compatibilă cu mediul contribuie la evitarea posibilelor efecte negative asupra mediului și asupra sănătății și promovează recuperarea materialelor din care este compus produsul.

Pentru informații mai detaliate cu privire la sistemele de colectare disponibile, contactați serviciul local pentru eliminarea deșeurilor sau magazinul unde a fost efectuată achiziția.

Producătorii și importatorii își îndeplinesc responsabilitatea pentru reciclarea, tratarea și eliminarea produselor compatibile cu mediul, fie direct, fie prin participarea la un sistem colectiv de colectare și reciclare.

Ambalajul produsului este 100% reciclabil.

Echipamentele electrice uzate și accesoriile acestora conțin o cantitate considerabilă de materii prime și plastic, care pot fi reciclate la randul lor.



6. PROBLEME ȘI REMEDII

**ATENȚIE**

Trebuie să întrerupeți imediat utilizarea produsului și să contactați distribuitorul dacă problemele de funcționare nu pot fi rezolvate utilizând remediile de mai jos.

Defectele minore sunt deseori suficiente pentru a afecta buna funcționare a pompei. În majoritatea cazurilor, veți putea corecta cu ușurință aceste defecte. Vă rugăm să consultați următorul tabel:

| Problemă | Cauză probabilă | Moduri de remediere |
|--|--|--|
| Dificultăți la pornire | Tensiune de alimentare necorespunzătoare | Verificați tensiunea de alimentare și dacă este cazul interveniți pentru intrarea în parametri tehnici normali |
| | Rotor înfundat cu impurități | Demontați sistemul de etanșare al carcasei, curațați de impurități și eventual înlocuiți garniturile ineficiente. |
| | Conectare electrică defectuasă | Verificați firele cablului de alimentare și întrerupătorul dacă sunt corect legate |
| | Înfășurarea statorului a fost arsă de o suprasarcină | Reparați bobinajul sau înlocuiți statorul cu o piesă originală |
| Curgere cu debit slab, pompă ineficientă | Ați depășit înălțimea maximă de pompare | Montați evacuarea în limita înălțimii de 20m |
| | Filtru înfundat | Curățați impuritățile sau resturile vegetale acumulate în zona de aspirație |
| | Rotor avariât | Schimbați rotorul cu o piesă originală |
| | Adâncimea de amplasare a pompei sub apă este prea mare. | Reglați adâncimea la care este scufundată pompa sub limita de 7 m |
| Oprire neașteptată a pompei | Siguranță curent arsă | Verificați rețeaua de alimentare. Înlocuiți siguranța |
| | Alimentarea cu curent întreruptă sau un fir s-a desprins | Identificați motivul pentru care rețeaua de alimentare nu funcționează și după caz interveniți. |
| | Rotorul a fost înfundat | Intervenți asupra sistemului de etanșare și eliminați impuritățile |
| | Bobinajul statorului este ars | Înlocuiți statorul sau reparați bobinajul ars |
| Bobinajul statorului s-a ars | Împământarea incorectă | Elimină problemele apărute. Reparați înfășurările bobinajului sau achiziționați un stator nou. În aceste situații se recomandă să trimiteți pompa la o unitate service autorizată. |
| | Contacte electrice proaste | |
| | Etanșarea mecanică ineficientă - rotor înfundat | |
| | Porniri/opriri repetate în scurt timp | |
| | Pompa a funcționat fara apă în gol | |

DECLARATIE DE CONFORMITATE

1. Denumirea producătorului..... Fabricat in P.R.C. pentru GOLDEN FISH SRL, România
 2. Adresa producătorului.....Linia de Centura 5, CTPark Bucharest North, Stefanestii de Jos, Jud Ilfov, România
 3. Denumire produsPompă submersibilă plastic pentru apă murdară
 4. Numar de identificare produs / Model fabricant: GF-0723, GF-0724
- Standarde de armonizare relevante sau trimerile la specificațiile in legătură cu care se declara conformitatea:
5. H.G. nr. 1029 din 3 septembrie 2008 privind condițiile introducerii pe piața
 6. OG. Nr. 20 din 18 august 2010(actualizată) privind stabilirea unor măsuri pentru aplicarea unitară a legislației Uniunii Europene care armonizează condițiile de comercializare a produselor;
 7. EN 60335-2-41:2003 + A2:2010 - Aparate electrocasnice și similare. Siguranță și cerințe particulare pentru pompe.
 8. EN 55014-1:2006+A2:2011 - Compatibilitate electromagnetica. Cerințe pentru electrocasnice, scule electrice și aparate similare. Emisie electromagnetica
 9. EN 55014-2:1997+A2:2008 - Compatibilitate electromagnetica. Imunitatea. Standardul familiei de produse
 10. EN 61000-3-2:2014 - Compatibilitate electromagnetica (EMC). Limite pentru emisiile de curent armonic (curentul de intrare al echipamentului ≤ 16 A pe fază)
 11. EN 61000-3-3:2013 - Compatibilitate electromagnetica (EMC). Limitarea schimbărilor de tensiune, a fluctuațiilor de tensiune și a pâlpăirilor în sistemele publice de alimentare de joasă tensiune.
 12. EN 60204-1:2006 - Securitatea utilajelor - Echipamente electrice ale mașinilor - Cerințe generale
 13. EN 62233:2008 - Metode de măsurare pentru câmpuri electromagnetice ale aparatelor de uz casnic și aparate similare cu privire la expunerea umană.
 14. EN 60034-1:2010 (EC 60034:2020) Mașini electrice rotative



SC GOLDEN FISH SRL, având sediul social în Linia de Centura 5, CTPark Bucharest North, Stefanestii de Jos, Jud Ilfov, Romania, înregistrată la Registrul Comerțului Ilfov cu nr. J23/2652/2016, CUI RO 22908031, prin reprezentant legal Pastrav Gabriel Constantin în calitate de Administrator, declarăm pe propria raspundere, cunoscând prevederile art. 292 Cod Penal cu privire la falsul în declarații, faptul că produsul **“Pompă submersibilă plastic pentru apă murdară GF-0723, GF-0724”** care face obiectul acestei declarații de conformitate nu pune în pericol viața, sănătatea și securitatea muncii, nu produce impact negativ asupra mediului și este în conformitate cu Directiva 2006/42/CE privind echipamentele tehnice, Directiva 2014/35/UE privind echipamentelor electrice destinate utilizării în cadrul unor anumite limite de tensiune, Directiva 2014/30/UE privind compatibilitatea electromagnetica, Directiva 2011/65/UE privind restricția utilizării anumitor substanțe periculoase în echipamente electrice și electronice.

Semnat pentru și în numele:..... S.C. GOLDEN FISH SRL

Adresa la care se constituie și se păstrează dosarul tehnic:

Linia de Centura 5, CTPark Bucharest North, Stefanestii de Jos, Jud Ilfov, 077175;
CUI: RO22908031; Nr. Reg. Com.: J23/2652/2016; Telefon: 0374 496 580; www.micul-fermier.ro

Nume si prenumele persoanei împuternicite:.....Păstrăv Gabriel Constantin

Iunie 2023



(Semnatura si stampila)

CERTIFICAT DE GARANȚIE

Stimate client,

Vă mulțumim pentru încrederea pe care ne-ați acordat-o prin cumpărarea acestui produs și vă asigurăm de întreaga noastră colaborare pe întreaga perioadă de utilizare a acestuia.

SC GOLDEN FISH SRL, acordă cumpărătorului o garanție legală/comercială în condițiile prezentului certificat de garanție, fără a limita sau elimina drepturile consumatorului în conformitate cu OUG 140/2021 ce transpune Directiva (UE) 2019/771. Pentru produsele și accesoriile achiziționate înainte de intrarea în vigoare a OUG 140/2021, se vor aplica condițiile de garanție din certificatul de garanție livrat odată cu produsul/accesoriile.

MANUAL DE UTILIZARE SI INTRETINERE

| | | |
|---------------|---|--------------------------|
| Produs | Pompă submersibilă plastic pentru apă murdară GF-0723, GF-0724 | |
| Tip | Produs fără elemente digitale | <input type="checkbox"/> |
| | Produs cu elemente digitale ce încorporează un conținut digital sau un serviciu digital | <input type="checkbox"/> |
| | Produs acționat de un motor termic | <input type="checkbox"/> |
| | Produs acționat electric / motor electric | <input type="checkbox"/> |
| | Produs de tip accesoriu / Produs fără acționare | <input type="checkbox"/> |

| | | |
|--------------------|--|--|
| Comerciant | Vânzător:..... / Magazin:..... | |
| Date de contact | Adresă: e-mail: Tel.: | |
| Nr. factură / Data | / | |
| Semnătura | Semnătura Comerciant: <input type="text"/> | |

| | | |
|-------------------|--|--|
| Cumpărător | Nume/Prenume: | |
| Date de contact | Adresă: e-mail: Tel.: | |
| Semnătura | Semnătura Cumpărător: <input type="text"/> | |

| | | |
|-------------------------|---|--|
| Comanda | Achiziție din magazin fizic <input type="checkbox"/> On-line <input type="checkbox"/> | |
| Modalitate de achiziție | Proba de funcționare realizată <input type="checkbox"/> | |
| Modalitatea de comandă | Din stocul existent <input type="checkbox"/> | La comanda specială <input type="checkbox"/> |
| | În stoc dar nu la locul achizitiei <input type="checkbox"/> | |

| Garanția | Consumatori | Profesioniști / Persoane juridice |
|------------|---------------------|-----------------------------------|
| Legală | 2 ani produs | 1 an |
| Comercială | 2 ani produs | 1 an |

Semnătură Vânzător

(semnătură și stampilă)

CONDITIILE DE ACORDARE A GARANȚIEI:

INFORMAȚII

Pentru orice defecțiune aparută în perioada de garanție legală, apelați la vânzător, respectiv prin magazinul de unde a fost achiziționat produsul sau direct la:

service@miculfermier.ro;
contact@micul-fermier.ro;
Tel. +40 751 038 855;
+40.374.496.580.

Reparațiile / înlocuirile se efectuează cu respectarea următoarelor condiții:

- fără costuri și fără vreun inconvenient semnificativ pentru consumatorul, înțind seama de natura bunurilor și de scopul pentru care consumatorul a solicitat bunurile în cauză;
- consumatorul pune bunurile la dispoziția vânzătorului, iar vânzătorul preia bunurile înlocuite pe propria cheltuială;
- obligația de a repara sau înlocui bunurile include, după caz, demontarea bunurilor neconforme și instalarea bunurilor de înlocuire sau a bunurilor reparate sau suportarea costurilor aferente demontării și instalării;
- consumatorul nu este obligat să plătească pentru utilizarea normală a bunurilor înlocuite în perioada care a precedat înlocuirea acestora.
- Reclamațiile referitoare la aspectele prevăzute mai jos, se rezolvă numai contra cost:

- piesele și accesoriile care prezintă lovituri, zgârieturi, spărturi sau deformări din vina exclusivă a consumatorului.
- NU SE ACORDĂ GARANȚIE ÎN CAZUL:
- Deteriorarea și/sau defecțarea produsului ca urmare a nerespectării parțiale sau totale a instrucțiunilor.
- Modificarea stării originale a produsului în scopul depășirii performanțelor.
- Sunt excluse de la garanție defecțele rezultate de uzură sau solicitarea excesivă.
- Produsele desigilate sau la care s-a intervenit în vederea reparării de către persoane neautorizate.
- Produsele care au fost utilizate pentru alte scopuri decât cele indicate în prezentul manual.

Deprturile consumatorului sunt cele prevăzute în OUG nr. 140/2021 și OG 21/1992 (republicată).

În cadrul acestui proces, GOLDEN FISH SRL vă prelucurează datele cu caracter personal, cu respectarea legilor aplicabile privind confidențialitatea și protecția datelor - www.micul-fermier.ro

aplicabilă în condițiile legii, conform OG nr. 21/1992 (reviziu 2) privind protecția consumatorului, OUG nr. 140/2021 și Codului Civil. Viciul ascuns reprezintă deficiența calitativă a unui produs livrat sau a unui serviciu prestat care nu a fost cunoscut și nici nu putea fi cunoscut de către consumator prin mijloace obișnuite de verificare.

DREPTUL DE RETUR

Achiziție prin comandă specială

Produsele aduse pe comandă specială de la furnizori externi care nu sunt în stoc, pentru care s-a solicitat producerea lor și-a achitat un avans. NU sunt returnabile sub nici o formă, cu excepția lipsei vizibile de conformitate. Comanda specială se va emite după semnarea unui Contract de vânzare-cumpărare încheiat între cele două părți, care detaliază toți termenii și condițiile speciale care se aplică.

Achiziție din stoc din magazinul fizic

Produsele achiziționate din magazin, pe care Cumparatorul are posibilitatea să le inspecteze și să le recepționeze pe loc, NU sunt returnabile, cu excepția lipsei de conformitate.

Achiziție din stocul nedisponibil inspectării

Produsele care nu sunt în stoc, dar sunt deja comandate de Vânzător sau produsele din stoc care NU sunt disponibile Consumatorului să le inspecteze și să le recepționeze pe loc, în cazul în care s-a achitat avans, pot fi returnate în termen de maxim 14 zile de la primirea produselor.

Achiziție prin comerț la distanță

Produsele achiziționate prin comerț la distanță (online, telefonic, etc.) se supun termenilor direcțivi 2011/83/UE și pot fi returnate în termen de 14 de zile, indiferent de motiv. Dacă Consumatorul se decide să returneze produsul în termenul legal, costurile de transport sunt suportate integral de către acesta.

Procedura de retur

Cumparatorul va transmite o solicitare de retur prin email, telefon sau poșta în termen de maxim 14 zile de la recepția produselor și să returneze produsele în starea lor originală la magazinul de la care au fost achiziționate; în maxim 14 zile de la transmiterea solicitării.

Cumparatorul are posibilitatea de a alege alte produse din stoc, de o valoare totală minimă cu cea a produselor returnate, în termen de maxim 14 zile de la transmiterea solicitării. Produsele alese la schimb nu pot fi din nou returnate, cu excepția lipsei de conformitate.

Reducerea prețului și încetarea contractului: Consumatorul are dreptul fie să obțină o reducere proporțională a prețului în conformitate cu legea, fie să obțină încetarea contractului de vânzare în condițiile legii, în oricare dintre următoarele cazuri:

- Vânzătorul nu a finalizat reparația sau înlocuirea sau, după caz, nu a finalizat reparația sau înlocuirea potrivit prevederilor legii sau vânzătorul a refuzat să aducă în conformitate bunurile potrivit prevederilor legii;
- se constată o neconformitate, în pofida eforturilor vânzătorului de a o remedia;
- neconformitatea este de o asemenea gravitate încât justifică o reducere de preț sau dreptul la încetarea imediată a contractului de vânzare;

- Vânzătorul a declarat că nu va aduce bunurile în conformitate într-un termen rezonabil sau fără inconveniente semnificative pentru consumator ori acest lucru reiese clar din circumstanțele cazului.
- Consumatorul are dreptul de a suspenda plata unei părți restante din prețul bunurilor sau a unei părți a acesteia până în momentul în care vânzătorul își va fi îndeplinit obligațiile care îi revin în temeiul legii.

Reducerea de preț este proporțională cu diminuarea valorii bunurilor primite de consumator în comparație cu valoarea pe care bunurile ar avea-o dacă ar fi în conformitate.

ÎNCETAREA CONTRACTULUI:

- Nu poate fi solicitată dacă vânzătorul dovedește că neconformitatea este minoră;
- Poate fi solicitată pentru totalitatea bunurilor achiziționate și livrate, deși motivul de încetare vizează doar anumite bunuri, în cazul în care consumatorul nu i se poate pretinde în mod rezonabil să accepte să păstreze numai bunurile conforme;
- Determină obligația consumatorului de a returna vânzătorului bunurile, pe cheltuiala vânzătorului;
- Determină obligația vânzătorului de a rambursa consumatorului prețul plătit pentru bunuri la primirea bunurilor sau a unei dovezi prezentate de consumator că bunurile au fost returnate;
- Vânzătorul va folosi aceeași modalitate de plată ca și cele folosite de consumator pentru tranzacția inițială, cu excepția cazului în care consumatorul a fost de acord cu o altă modalitate de plată și cu condiția de a nu cădea în sarcina consumatorului plata de comisioane în urma rambursării.
- Garanția legală pentru viciu ascuns este

conformitatea, gravitatea neconformității sau dacă măsura corectivă alternativă ar putea fi executată fără vreun inconvenient semnificativ pentru consumator).

- Consumatorii pot să opteze pentru o anumită măsurată corectivă în cazul în care neconformitatea bunurilor este constatată la scurt timp după livrare, fără a depăși 30 zile calendaristice.
- Instalarea incorectă a bunurilor:
- Orice neconformitate cauzată de instalarea incorectă a bunurilor este considerată ca reprezentând o neconformitate a bunurilor în una din următoarele situații:
- instalarea face parte din contractul de vânzare și a fost realizată de vânzător sau sub răspunderea vânzătorului;
- instalarea, destinată să fie realizată de consumator, a fost realizată de acesta și instalarea incorectă s-a datorat unor erori din instrucțiunile de instalare furnizate de vânzător sau, în cazul bunurilor cu elemente digitale, de către vânzătorul sau furnizorul conținutului digital sau al serviciului digital.
- Sarcina probei de neconformitate:
- Orice neconformitate care este constatată în termen de un an de la data la care bunurile au fost livrate este prezumată a fi existat deja în momentul livrării bunurilor, până la proba contrarie sau cu excepția cazului în care această prezumție este incompatibilă cu natura bunurilor sau cu natura neconformității.
- În cazul bunurilor cu elemente digitale pentru care contractul de vânzare prevede furnizarea continuă de conținut digital sau de servicii digitale pentru o anumită perioadă, sarcina probei cu privire la conformitatea conținutului digital sau a serviciului digital pe parcursul perioadelor de garanție legală îi revine vânzătorului în cazul unei neconformități care este constatată pe parcursul acestei perioade - art. 10 (3).
- Remedierea bunurilor prin reparație:
- În cazul în care neconformitatea este remediată prin reparație, termenul se prelungește cu timpul de nefuncționare a bunului, din momentul la care a fost adusă la cunoștința vânzătorului lipsa de conformitate până la predarea efectivă a bunului în stare de utilizare normală către consumator.
- Remedierea bunurilor prin înlocuire:
- În cazul în care neconformitatea este remediată prin înlocuire, pentru bunurile care înlocuiesc bunurile neconforme, termenul legal de garanție pentru produsul înlocuit începe să curgă de la data înlocuirii cu noul produs.

GARANȚIE COMERCIALĂ 2 ani

Durata medie de utilizare a produsului este de 10 ani dacă se utilizează conform specificațiilor pentru uz gospodăresc și sunt evitate solicitările excesive specifice utilizării industriale.

SC GOLDEN FISH SRL, în condițiile prezentului certificat de garanție, acordă cumpărătorului o garanție comercială de 2 ani de la livrarea produsului.

GARANȚIE DE CONFORMITATE LEGALĂ 2 ani

în conformitate cu OUG nr. 140/2021 pentru transpunerea Directivei (UE) 2019/771

Perioada de garanție legală de conformitate este de 2 ani de la livrarea produsului.

Această garanție legală este acordată astfel:

- **CONSUMATORI:** persoana fizică sau grup de persoane fizice constituite în asociații, care acționează în scopuri din afara activităților comerciale, industriale sau de producție, artizanale ori liberale) și este de 2 ani de la data livrării.
- **PROFESIONISTI:** pentru persoane fizice autorizate, persoane juridice sau alte forme de organizare termenul de garanție este de 1 an de la data livrării.

Acest produs NU dispune de elemente digitale și NU încorporează un conținut digital care să implice furnizarea de un serviciu digital actualizat periodic.

REMEDII (incluse în garanția legală de conformitate)

Firma GOLDEN FISH SRL garantează toate drepturile legale prevăzute de OUG nr.140/2021 în beneficiul consumatorilor cu privire la garanția legală de conformitate. Dispozițiile prezentului certificat de garanție legală de conformitate se completează, în mod corespunzător, cu dispozițiile OUG nr.140/2021.

- În caz de neconformitate, consumatorul are dreptul de a beneficia de aducerea în conformitate a bunurilor, de a beneficia de o reducere proporțională a prețului sau de a obține încetarea contractului, în condițiile legii.
- Pentru ca bunurile să fie aduse în conformitate, consumatorul poate opta între reparație și înlocuire, cu excepția cazului în care măsura corectivă aleasă ar fi imposibilă sau, în comparație cu cealaltă măsură corectivă disponibilă, ar impune vânzătorului costuri care ar fi disproporționate, luând în considerare toate circumstanțele (exemplu valoarea bunurilor în cazul în care nu ar fi existat ne-

Drepturile consumatorului sunt cele prevăzute în OUG nr. 140/2021 și OG 21/1992 (republicată).

În cadrul acestui proces, GOLDEN FISH SRL vă prelucrează datele cu caracter personal, cu respectarea legilor aplicabile privind confidențialitatea și protecția datelor - www.micul-fermier.ro

| Declarație Vânzător | DA | NU |
|--|--------------------------|--------------------------|
| Produsul achiziționat nu prezintă neconformități evidente..... | <input type="checkbox"/> | <input type="checkbox"/> |
| Produsul/ambalajul nu prezintă deteriorări evidente..... | <input type="checkbox"/> | <input type="checkbox"/> |
| Am predat cumpărătorului documentele de însoțire..... | <input type="checkbox"/> | <input type="checkbox"/> |
| Semnătură Vânzător | <input type="text"/> | |

| Declarație Cumpărător | DA | NU |
|--|--------------------------|--------------------------|
| Am verificat aspectul și componența produsului/accesoriilor..... | <input type="checkbox"/> | <input type="checkbox"/> |
| La achiziție s-a efectuat o proba de funcționare..... | <input type="checkbox"/> | <input type="checkbox"/> |
| Am luat la cunoștință despre condițiile de acordare a garanției..... | <input type="checkbox"/> | <input type="checkbox"/> |
| Semnătură Cumpărător | <input type="text"/> | |

INTERVENȚII ÎN PERIOADA DE GARANȚIE:

| Nr. | Data intrării | Nr. factură | Prelungire garanție | Semnătură |
|-------------------------|---------------|-------------|---------------------|-----------|
| 1 | | | | |
| Constatări la recepție: | | | | |
| Reparațiile efectuate: | | | | |

| Nr. | Data intrării | Nr. factură | Prelungire garanție | Semnătură |
|-------------------------|---------------|-------------|---------------------|-----------|
| 2 | | | | |
| Constatări la recepție: | | | | |
| Reparațiile efectuate: | | | | |

| Nr. | Data intrării | Nr. factură | Prelungire garanție | Semnătură |
|-------------------------|---------------|-------------|---------------------|-----------|
| 3 | | | | |
| Constatări la recepție: | | | | |
| Reparațiile efectuate: | | | | |

SC Golden Fish SRL

*Linia de Centura 5, CTPark Bucharest North,
Stefanestii de Jos, Jud Ilfov, 077175;*

CUI: RO22908031

Nr. Reg. Com.: J23/2652/2016

Telefon: 0374 496 580

www.micul-fermier.ro